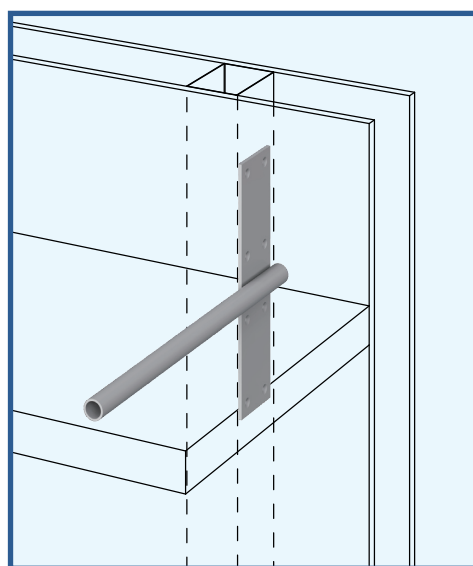


建築用補強金具シリーズ (常時在庫品)

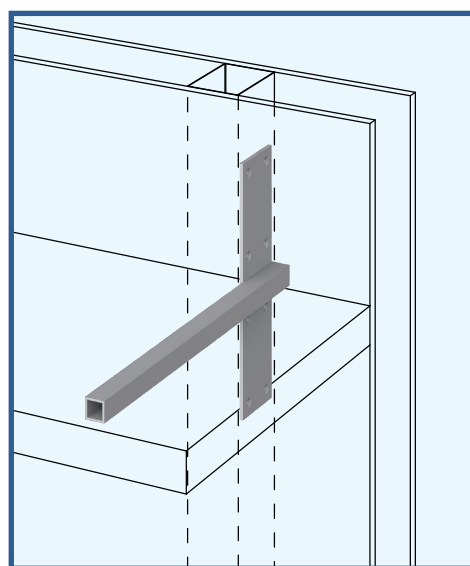
棚受け金具

建築内装工事で棚などを壁に固定するための棚受け用埋込金具です。

この金具は、軽鉄壁下地材に直接固定することで十分な強度が確保でき仕上りがシンプルに施工できます。



丸パイプ型

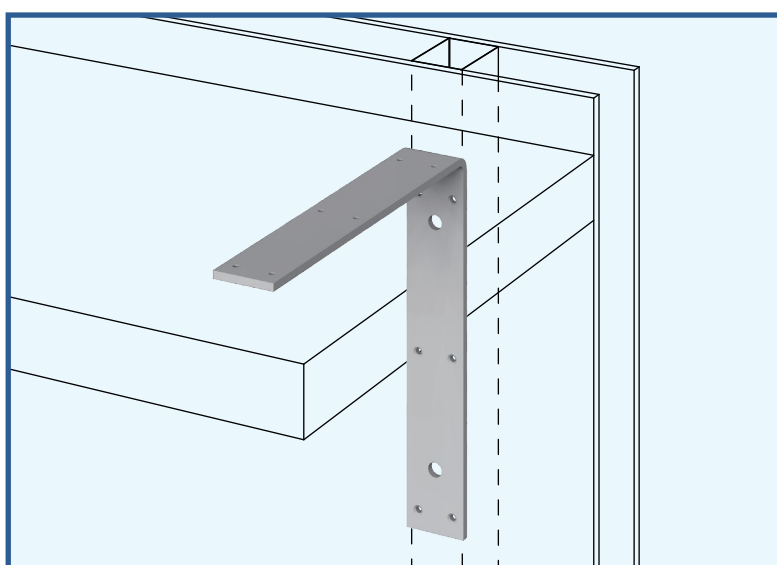


角パイプ型

カウンター受け金具

厚肉タイプ

建築内装工事でカウンター・棚などを軽鉄壁やコンクリート壁に固定するためのL型ブラケットです。
この金具は、肉厚のアンクル形状なのでカウンター下面の仕上りがシンプルに施工できます。



Matsushita

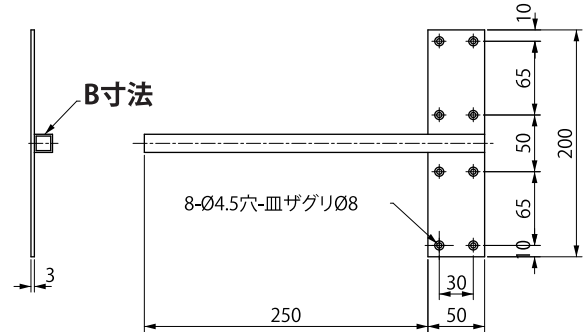
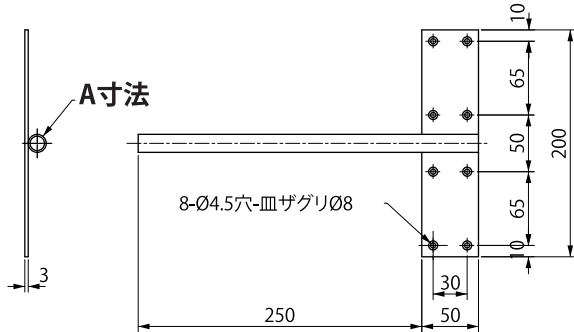
お客様のオンリーワンを目指して

お問合せ・ご注文はこちら

<http://m-kousaku.co.jp>



棚受け金具



■棚受け金具 丸パイプ型

型番	A寸法	税込価格(送料別途)
SBC-16	Ø15.9	1,640円
SBC-19	Ø19.1	1,640円

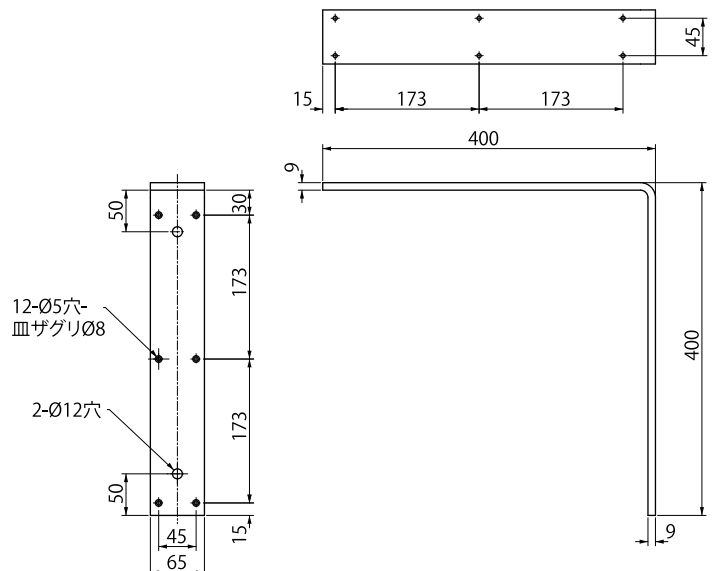
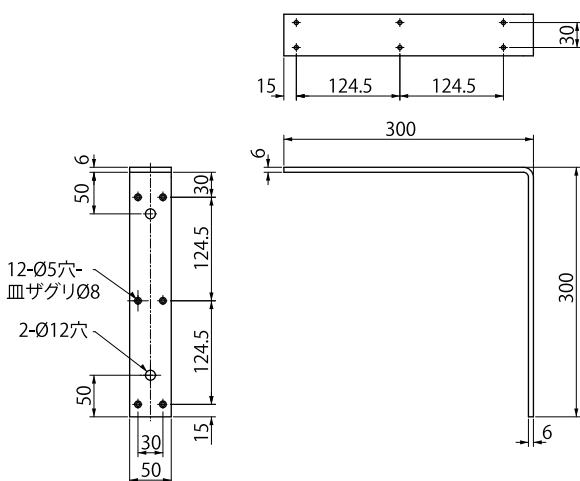
※カラー：グレー錆止め

■棚受け金具 角パイプ型

型番	B寸法	税込価格(送料別途)
SBS-13	13×13	1,640円
SBS-16	16×16	1,640円
SBS-19	19×19	1,640円

※カラー：グレー錆止め

カウンター受け金具



■カウンター受け金具 アングル300

型番	寸法	税込価格(送料別途)
CBA-300	300×300	3,200円

※カラー：グレー錆止め

■カウンター受け金具 アングル400

型番	寸法	税込価格(送料別途)
CBA-400	400×400	5,000円

※カラー：グレー錆止め

株式会社松下工作所

〒577-0836 大阪府東大阪市渋川町1-10-27

TEL:06-6727-8280

FAX:06-6720-3793

<http://m-kousaku.co.jp/>